

●東レポット型浄水器

トレビノー PT307SLV

品番：PT307SLV

取扱説明書

このたびは東レ家庭用浄水器「トレビノー PT307SLV」を

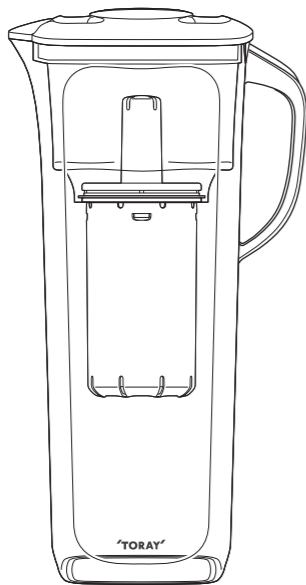
ご購入いただき誠にありがとうございます。

この取扱説明書をよくお読みいただき、
正しくお使いください。

また、この取扱説明書は大切に保管し、
必要なときにお読みください。

保証書付

本取扱説明書には、保証書が付
いています。必要事項が記入さ
れていることを確かめいただき、
販売店からお受け取りください。



ろ過水容量：0.8L
全容量：1.2L

1. 各部位の確認

1-1

ご使用いただく前に各部位が揃っているかご確認ください。万一、不備や部品の破損がありました場合には、すぐにお買い上げ店もしくはトレビノー・サービスセンターにお申し付けください。



トレビノー フリーダイヤル ミズ ヨイクニ
サービスセンター ☎0120-32-4192
【お問い合わせ受付時間】
AM10:00~12:00 PM1:00~5:00
(月~金曜日) (祝祭日・弊社休業日を除く)

2. 安全上のご注意

2-1

ここに示した注意事項は、製品を安全に正しくお使い
いただき、お使いになる人や他の人々への危害や、財
産への損害を未然に防止するためのものです。
表示の内容をよく理解してから本文をお読みください。
また、いずれも安全に関する重要な内容ですので必ず
お守りください。

警告 この警告事項に反した取扱いをすると、人が死亡または重傷を負う可能性があることを示します。

注意 この注意事項に反した取扱いをすると、人が傷害を負うまたは物的損害を負う可能性があることを示します。

☞ 記号は、「禁止」の行為を示します。
記号の中や近傍に具体的な禁止事項が記載されています。

❗ 記号は、必ず守っていただきたい事項を示します。
記号の近傍に具体的な強制・指示内容が記載されています。

警告 浄水を正しくお使いいただくために

❗ 日本の水道水の水質基準に適合した水をご使用ください。
➡ 体調を損なう恐れがあります。

2-2

注意 浄水を正しくお使いいただくために

浄水は消毒(殺菌)用の塩素が取り除かれた水ですので、雑菌が浄水や本体容器内部、注ぎ口等に付着・繁殖する場合がございます。下記注意事項をよくお読みの上、正しくお使いください。

- ☞ 汚れた手やスポンジなどで触れないでください。
- ☞ 水道水以外のもの(お茶、ジュース、牛乳など)をろ過したり、保存したりしないでください。
➡ 浄水性能劣化の恐れがあります。雑菌が繁殖する恐れがあります。
➡ 変形・変色・破損の恐れがあります。
➡ 体調を損なう恐れがあります。
- ☞ 本体が破損したときは、使用を中止し、破損部に手を触れないでください。
➡ けがをする恐れがあります。
- ❗ 浄水は本体容器に入れたまま、冷蔵庫に保管し(通年)、24時間以内にお使いください。
- ❗ 使用後はすみやかに冷蔵庫に入れ、保管してください。
- ❗ カートリッジは交換目安に従って交換してください。
➡ カートリッジの交換目安は 3-3 ページ ②「カートリッジ交換目安ダイヤルの設定」に従い設定してください。また、3-6 ページもご参照ください。
- ❗ 2日以上使わない場合は、本体容器内の水をすべて捨てて、冷蔵庫で保管してください。次回使用を再開する際は 3-1 ページ ①「ご使用前の準備」に従ってご使用ください。
- ❗ 2週間以上使わなかった場合は、古いカートリッジを捨てて 3-1 ページ ①「ご使用前の準備」に従って洗浄し、新しいカートリッジに交換してください。
➡ 一度通水した後長時間放置すると、浄水性能劣化の恐れがあります。雑菌が繁殖する恐れがあります。
➡ 体調を損なう恐れがあります。

2-3

注意 ご使用方法、取扱いについて

- ☞ カートリッジに35℃以上の温水を通水しないでください。
➡ 活性炭の機能が低下し、吸着した臭いなどが浄水に出てくる恐れがあります。
- ☞ 本体容器・ロート・フタ・ダイヤルを70℃以上の温水に浸けないでください。
➡ 変形・変色・破損の恐れがあります。
- ☞ クレンザーなど研磨剤入りの洗剤、シンナーなどの薬品、タワシなどの硬いもののお手入れはしないでください。
➡ キズ・変色の原因となります。
- ☞ 食器乾燥機・食器洗い機での洗浄・乾燥はしないでください。
➡ 変形・変色・破損の恐れがあります。
- ❗ ご使用前およびカートリッジ交換時は、3-1 ページ ①「ご使用前の準備」を必ず行ってください。
➡ 浄水性能が発揮できません。
- ❗ 本体容器・ロート・フタ・ダイヤルは、こまめに洗浄してください。
➡ 清潔に保つために清潔なスポンジと食器用中性洗剤で洗い、よくすすいで洗剤を落としてください。すすぎが不十分な場合、本体の劣化・水質悪化の原因になります。
- ❗ ダイヤルはやわらかい布かスポンジで洗浄してください。
➡ プラシなどでこすると文字が剥がれることがあります。
- ❗ ダイヤルを取りはずす際は設定した交換目安時期を忘れないようご注意ください。

2-4

- ☞ ロートに水が入った状態での使用はおやめください。
➡ 浄水を注ぐ際、浄水側に水(水道水)が混ざってしまうため、ロート内に水が残らないようろ過してください。
- ☞ フタ部分だけを持って持ち上げたり、本体を移動させないでください。
➡ フタがはずれ、本体を落下させてしまう恐れがあります。
- ☞ 濡れた手で持ち運びはしないでください。また、本体容器が濡れたり、結露した際は、本体容器を拭いてからご使用ください。
➡ 容器がすべりやすくなり、落下させてしまう恐れがあります。
- ☞ 高温になる器具(ストーブや電子レンジなど)や火気の近くでは使用しないでください。
➡ 変形・変色・破損する恐れがあります。
- ☞ 高温になる場所(直射日光の強い場所や炎天下の車中など)で放置・保管しないでください。
➡ 変形・変色・破損・浄水性能劣化の恐れがあります。
- ☞ 凍結させないでください。冷凍庫(フリーザー)、チルド室に入れないでください。
➡ 破損・浄水性能劣化の恐れがあります。
- ☞ 養魚用などには使用しないでください。
➡ 残留塩素の除去が不十分なとき、魚が死ぬ恐れがあります。
- ☞ カートリッジを分解しないでください。
➡ 分解すると商品を正常にご使用できません。

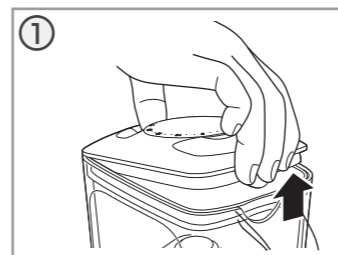
注意 その他の注意事項

●硬水を軟水にしたり、軟水を硬水にすることはできません。

3. ご使用方法

3-1

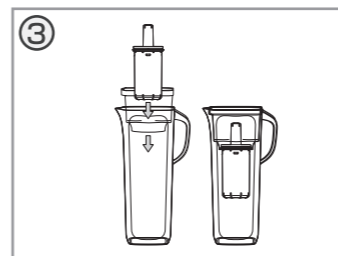
① ご使用前の準備



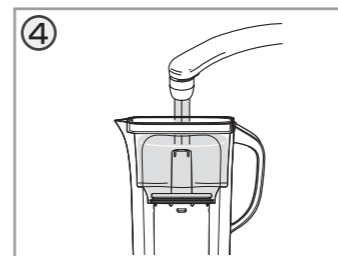
フタのくぼみとフタの端を持ち上げて外します。(片方の手で本体容器を支えてください。)



本体容器・ロート・フタ・ダイヤルを洗浄します。【※1】食器用中性洗剤につけた清潔なスポンジをお使いください。その後、よくすすいでください。(カートリッジはそのままご使用いただけますが、洗浄したい場合は、洗剤で洗わずに水洗いしてください。)

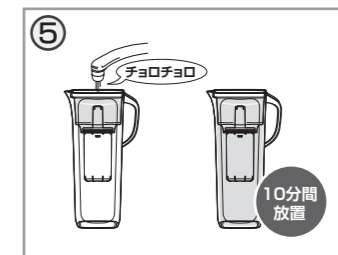


ロートを本体容器にセットします。カートリッジをロート中央の穴に止まるまで差し込みます。

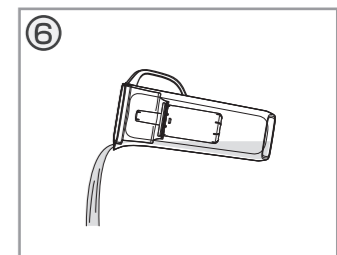


カートリッジ内の空気を抜くために④⑤の操作を行います。ロートを蛇口から出る水道水で満たします。【※2】

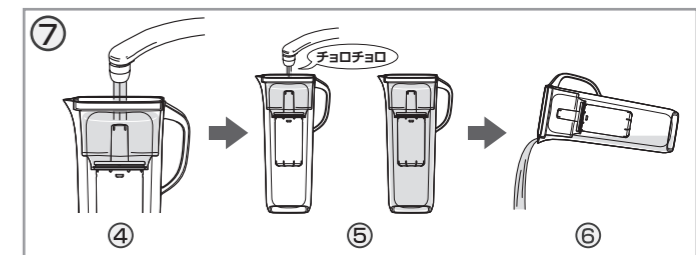
3-2



④の状態のまま続けて、ロートにあふれない程度の水量に蛇口をしぼり、本体容器が満杯になるまで通水後、10分間放置します。



本体容器とロート内の水を捨ててください。



再度、④から⑥を繰り返してください。なお、⑥の10分放置は不要です。浄水の出が悪い場合は、⑦を3回繰り返してください。

捨てる水は、植物の水やりなどにお使いください。

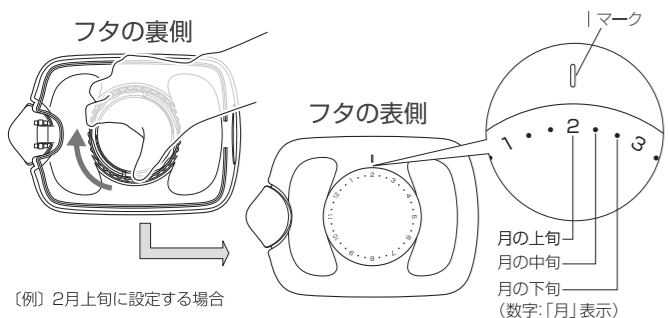
※1 ダイヤルは必ず洗う際、やわらかい布かスポンジで洗浄してください。ダイヤルの外し方は 3-6 ページ ⑥「お手入れ方法」をご参照ください。

※2 カートリッジとロートの接続部から水が漏れる場合は、カートリッジを取り付け直してください。

2 カートリッジ交換目安ダイヤルの設定

初めて使うとき、カートリッジを交換したときに、次に交換する時期を設定します。

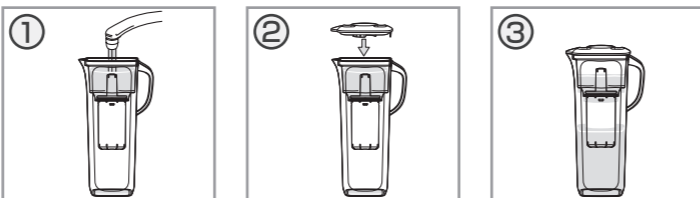
交換時期(目安)は、1日3L使用の場合は6ヶ月後です。



〔例〕2月上旬に設定する場合

フタの裏側からダイヤルを時計回りに(表側から見て反時計回りに)回して、表側の | マークに交換時期を合わせます。交換時期は、月の上旬・中旬・下旬で設定します。

3 浄水をつくるとき(ろ過)



① ロートとカートリッジを本体容器にしっかり押し込んでセットし、水道水を入れます。(ロートすりきり1杯は約0.5Lです。ロート1.5杯で浄水部はほぼいっぱいになります。)

② フタをすき間がなくなるまでしっかりと閉めてください。

③ 本体容器を安定した場所に置き、ろ過します。



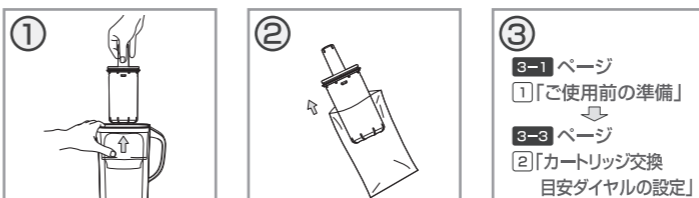
④ ロート内の水がろ過されたらご使用いただけます。

⑤ 浄水をすぐに使用しない場合は冷蔵庫で保管してください(通年)。24時間以内にお使いください。

⑥ 本体容器内の水を使い切ってからロートに水を入れてろ過してください。(水道水を入れすぎるとあふれることがあります。)

表示のろ過流量(0.3L/分)は、カートリッジが十分に水になじんだ状態において、JISの試験方法に従って計測した結果です。通常はロート1杯分あたり約2分でろ過しますが、水質、水温や季節、地域、水道水の注ぎ方などの使用状況によりろ過に時間がかかったり早まったりする場合があります。

4 カートリッジの交換方法



① ご使用済みカートリッジの上部を持ち、上へ引っ張りロートから外します。

② 新しいカートリッジを袋から取り出します。

③ 3-1 ページ「ご使用前の準備」の②～⑦、3-3 ページ「カートリッジ交換目安ダイヤルの設定」の作業を行います。

カートリッジは可燃性廃棄物(プラスチックゴミ)ですが、廃棄方法に関しては、お住いの地域の条例にしたがった方法で分別廃棄願います。また、本体を廃棄する場合もお住いの地域の条例にしたがった方法で廃棄してください。

5 カートリッジの交換時期について

交換時期は使用水量、水質、水温や季節、地域などの使用状況により異なります。最適な性能でお使いいただくために、1日3L使用した場合6ヶ月が交換目安(600L)です。

■次の場合は早めにカートリッジを交換してください。

- 浄水に塩素(カルキ臭)がのこるようになった。 ●2週間以上使用しなかった。

交換用カートリッジは別売のトレビーノポット型カートリッジ PTシリーズをお使いください。本商品にはPTC.SLVがセットされています。

ポット型カートリッジPTシリーズ		
<長持ち 高除去タイプ> (1個入)品番:PTC.SLV 交換目安:600L	<高除去タイプ> (1個入)品番:PTC.SVJ (2個入)品番:PTC.SV2J 交換目安:200L	<トリハロメタン・塩素・カビ臭(2MIB)除去タイプ> (1個入)品番:PTC.FJ (3個入)品番:PTC.F3J 交換目安:200L

6 お手入れ方法

衛生性を保つために、下記のお手入れ方法に従って本体容器・ロート・フタ・交換目安ダイヤルはこまめに洗浄してください。(カートリッジを洗浄する場合は、洗剤で洗わずに水洗いしてください。)

●食器用中性洗剤を使い、清潔なスポンジで洗浄してください。クレンザーなど研磨剤入りの洗剤、シンナーなどの薬品、タワシなどの硬いものでのお手入れはしないでください。洗剤はよくすすいで落としてください。

●食器乾燥機・食器洗い機での洗浄・乾燥はしないでください。

「カートリッジ交換目安ダイヤル」はフタから取りはずして洗うことができます。取りはずし方は、裏側のつまみを両手親指で内側に押し込みながら、表側に押し出します。指をはさまないようにご注意ください。やわらかい布かスポンジで洗浄してください。取りはずす際は設定した次の交換目安時期を忘れないようご注意ください。

4. こんなときには

こんなとき	確認しましょう	ごうしましょう
浄水が濁る	ご使用前の準備を行いましたか?	3-1 ページ ①「ご使用前の準備」に従ってご使用ください。
二オイが残る	カートリッジの交換時期が過ぎていませんか? カートリッジとロートの接続部から水が漏れていませんか?	カートリッジを交換してください。 カートリッジをはめ直してください。
浄水のろ過時間が長い	カートリッジの交換時期が過ぎていませんか?	カートリッジを交換してください。
浄水の二オイ・味がおかしい	カートリッジの交換時期が過ぎていませんか?	カートリッジを交換してください。
	カートリッジが汚れていませんか?	
	本体容器・ロート・フタが汚れていませんか?	3-6 ページ ⑥「お手入れ方法」に従って洗浄してください。

5. 仕様

商品仕様
器具の名称:ポット型浄水器トレビーノPT307SLV 器具の品番:PT307SLV 外形寸法:高さ292×幅151×奥行86(mm) 本体重量:462g(満水時1282g) 除去できない成分:薄り・水に溶け込んだ塩分・ミネラルなど ろ過水容量:0.8L
材料の種類:本体容器・ロート/AS樹脂 フタ・ダイヤル/ABS樹脂 注ぎ口/ポリプロピレン カートリッジ/ABS樹脂・ポリプロピレン
ろ材の種類:活性炭・イオン交換体 ろ過流量:0.3L/分 浄水能力: 遊離残留塩素:総ろ過水量600L(除去率80% JIS S3201 試験結果) 総トリハロメタン:総ろ過水量600L(除去率80% JIS S3201 試験結果) 溶解性鉛:総ろ過水量600L(除去率80% JIS S3201 試験結果) 2-MIB(カビ臭):総ろ過水量600L(除去率80% JIS S3201 試験結果) C A T(農薬):総ろ過水量600L(除去率80% JIS S3201 試験結果) テトラクロロエチレン:総ろ過水量600L(除去率80% JIS S3201 試験結果) トリクロロエチレン:総ろ過水量600L(除去率80% JIS S3201 試験結果) クロロホルム:総ろ過水量600L(除去率80% JIS S3201 試験結果) プロモジクロロメタン:総ろ過水量600L(除去率80% JIS S3201 試験結果) ジブロモクロロメタン:総ろ過水量600L(除去率80% JIS S3201 試験結果) ブロモホルム:総ろ過水量600L(除去率80% JIS S3201 試験結果) 陰イオン界面活性剤:総ろ過水量600L(除去率80% JIS S3201 試験結果) フェノール類:総ろ過水量600L(除去率80% JIS S3201 試験結果) ジェオスミン:総ろ過水量600L(除去率80% JIS S3201 試験結果) ジス1,2-ジクロロエチレン及びトランス1,2-ジクロロエチレン:総ろ過水量600L(除去率80% JIS S3201 試験結果) ベンゼン:総ろ過水量600L(除去率80% JIS S3201 試験結果) PFOS及びPFDA:総ろ過水量600L(除去率80% JWPAS B.210 試験結果)

ろ材の取替時期の目安:1日3L使用の場合6ヶ月

JIS及び浄水器協会規格基準(JWPAS B基準)の試験方法に従って浄水能力を項目毎に計測しています。

6. アフターサービス・お問い合わせ 6-1

アフターサービス

- 保証書 <この取扱説明書に付いています>
* 保証書は、必ず「販売店・お買上げ日」等の記入をお確かめの上、保証書の内容をよくお読みになり大切に保管してください。
* 保証書は本書に明示されている、期間・条件のもと、無料修理をお約束するものです(但し、消耗品であるカートリッジの交換は除きます)。従ってこの保証書は、お客様の法律上の権利を制限するものではなく、保証期間経過後の修理等、ご不明な点がある場合にはお求めの販売店、または下記お客様窓口へお問い合わせください。

保証期間〈お買上げから1年間です〉

- 保証期間中に修理をご依頼される時
お求めの販売店へ保証書を添えて製品をご持参ください。保証書の記載内容により、販売店で修理をうけたまわります。
- 保証期間中の修理とアフターサービスについてご不明の点がございましたら、お求めの販売店または下記お客様窓口へお問い合わせください。
- 部品(カートリッジを含む)の保有期間は、本体の製造打切後、最低5年間です。

商品にご満足いただけなかった場合、ご購入から30日以内であれば、本体製品購入代金を返金いたします。(ただし、製品等の返送費用はお客様のご負担となります。)返金には、購入時のレシート(領収書)と製品一式及び返金申込書が必要です。返金窓口:トレビーノサービスセンター

お問い合わせ窓口

トレビーノ サービスセンター

0120-32-4192 (お問い合わせ受付時間) AM10:00~12:00 PM1:00~5:00 (月~金曜日)(祝祭日・弊社休業日を除く)

●お問い合わせ窓口の電話番号は変更することがございますので、あらかじめご了承ください。

トレビーノ ホームページアドレス: www.torayvino.com

東レ浄水器保証書

本書はお買上げ日から下記期間中に故障が発生した場合には、下記の保証規定内容により無料保証を行うことをお約束するものです。詳細は下記保証規定をご参照ください。

品番	PT307SLV(トレビーノPT307SLV)		
保証期間	本体(カートリッジは除く)	お買上げ日より	1年
※お買上げ日	年 月 日		
お客様	●ご住所		
	●お名前	●電話	
※販売店	様 () -		
	●ご住所・店名		
●電話	()	-	

(販売店様へ) ※印は必ず記入してお渡しいただきます。

東レ株式会社 トレビーノ事業部
●〒103-8666 東京都中央区日本橋室町2-1-1

販売店の記載がない場合は、販売証明書・レシート等の購入日がわかるものに保管してください。

東レ家庭用浄水器保証規定

- 保証期間内に取扱説明書、本体貼付ラベル等の注意事項に従った正常な使用状態で故障した場合には、商品と本書をご持参ご提示の上、お買上げ販売店に修理をご依頼ください。本書の記載内容に基づき無料修理いたします。
 - ご転居ご贈答品等で、本書に記入してあるお買上げの販売店に修理を依頼出来ない場合は、トレビーノサービスセンターまでご連絡ください。
 - 保証期間内でも、次の場合は保証対象外となります。
(イ) 消耗品であるカートリッジの交換。
(ロ) 使用上の誤りおよび不当な修理や改造による故障および損傷。
(ハ) お買上げ後の落下等による破損および損傷。
(ニ) 火災、地震、水害、落雷、その他の天災地変、公害による故障および損傷。
(ホ) 車両、船舶への搭載による故障および損傷。
(ヘ) 本書の提示がない場合。
(ト) 本書にお買上げ年月日、お客様名、販売店の記入がない場合、あるいは字句を書きかえられた場合。
 - 本書は日本国内においてのみ有効です。
 - お客様のご事情により出張修理をご依頼される場合には、出張に要する実費を申し受けます。
 - 本書の再発行はいたしませんので、紛失しないよう大切に保管してください。
- * This warranty is valid only for the use in Japan.