

## 安全上のご注意

●ここに示した注意事項は、お使いになる人や他の人々への危害や財産への損害を未然に防止するためのものです。いずれも安全に関する重要な内容を記載していますので必ず守ってください。

**警告** この警告事項に反した取扱いをすると、人が死亡または重傷などを負う可能性があることを示します。

**注意** この注意事項に反した取扱いをすると、人が傷害を負うまたは物的損害を負う可能性があることを示します。

❗ 「必ずしてほしい行為」を表します。

🚫 「禁止」を表します。

🚫 「分解禁止」を表します。

🚫 「接触禁止」を表します。

### 警告

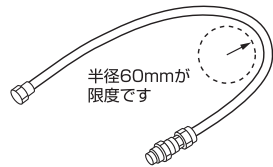
❗ 日本の水道水の水質基準に適合した水以外では使用しないでください。  
 ● 体調を損なうおそれがあります。

### 注意

🚫 分解、改造はしないでください。  
 ● 浄水器および水栓にかかわる修理に関しては、修理技術者以外には行わないでください。  
 ● 故障や破損、けが、漏水の原因になります。

🚫 凍結しない場所に設置してください。  
 凍結のおそれがある場合は、凍結予防の措置をとってください。  
 ● 凍結破損で漏水し、家財等を濡らす財産損害が発生するおそれがあります。  
 凍結予防は次のいずれかを行ってください。  
 例 1：暖房などにより室温が0℃以下にならないようにしてください。  
 例 2：水栓から水を少量流したままにしてください。

🚫 ホースを極度に折り曲げないでください。  
 曲げ半径は60mmが限度です。  
 ● ホースの破損・漏水や十分な流量が出ない場合があります。



🚫 水栓吐水口には直接手を触れたり、布巾で掃除しないでください。

❗ 必ずアンダーシンク浄水器(Ⅱ型)専用の水栓(元止め式水栓)に接続してお使いください。  
 ● 水圧がカートリッジに直接かかる配管方法(カートリッジを水道本管に直接接続した場合・先止め式水栓の使用・浄水器Ⅰ型用の配管)は、行わないでください。水圧による破損、漏水のおそれがあります。

❗ 施工についてはメーカー指定の部品を使用してください。  
 ● 指定された部品以外では漏水などのおそれがあります。

❗ 出入口ホースが正しく接続されているかを確認してください。  
 ● 活性炭漏れのおそれや浄水が出ない場合があります。

🚫 水栓および浄水器に外部から無理な力がかからないようにしてください。

🚫 浄水口を塞いだり、後付型自動水栓などの器具を接続しないでください。

🚫 メッキ部分は工具をぶついたり、落としたりしないでください。  
 ● メッキの表面が割れて、けがをすおそれがあります。

## 施工について

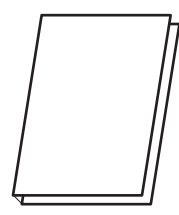
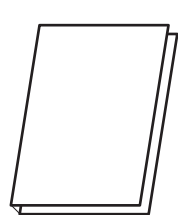
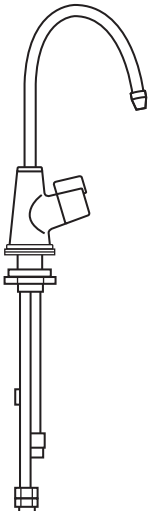
### 1 施工部品

● 下記部品がそろっていることを確認してください。

アンダーシンク浄水器用  
 専用水栓 1本

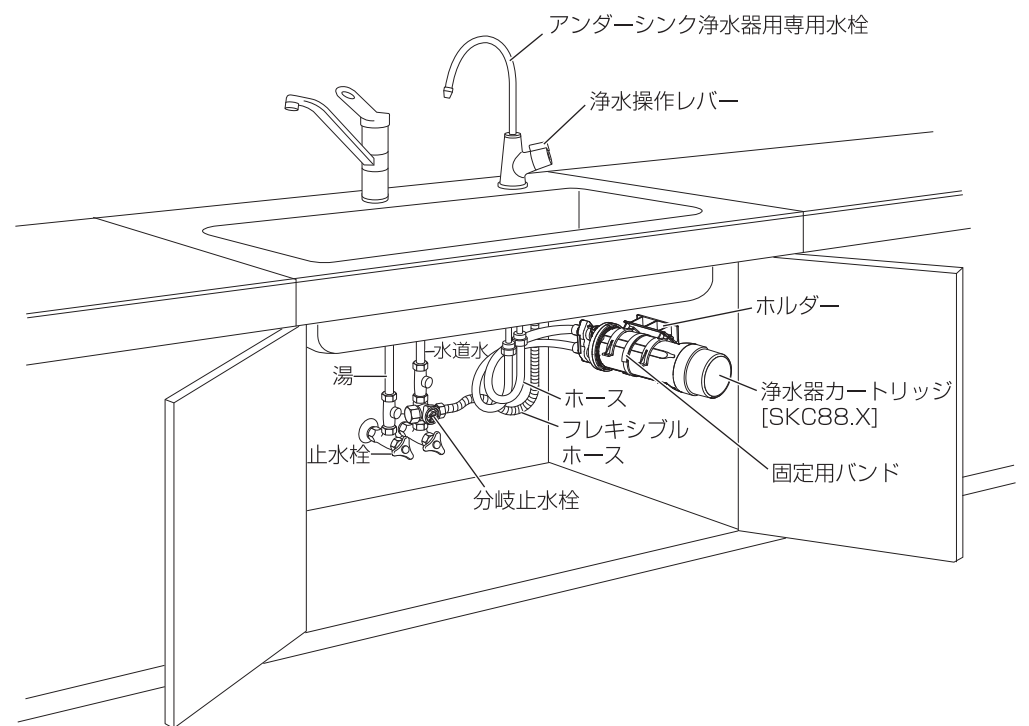
水栓の取扱説明書

水栓の施工説明書

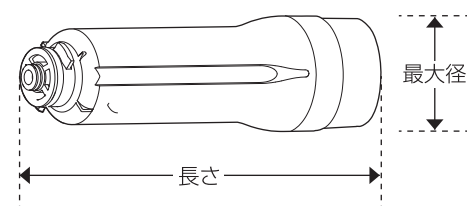


※分岐止水栓を使用しない場合や、他の部材を使用する場合があります。

### 2 取付け例



#### 浄水器カートリッジ仕様



- 寸法  
 最大径 82mm  
 長さ 262mm
- ホース長さ  
 800mm
- 重量 (満水時)  
 0.58kg (0.96kg)

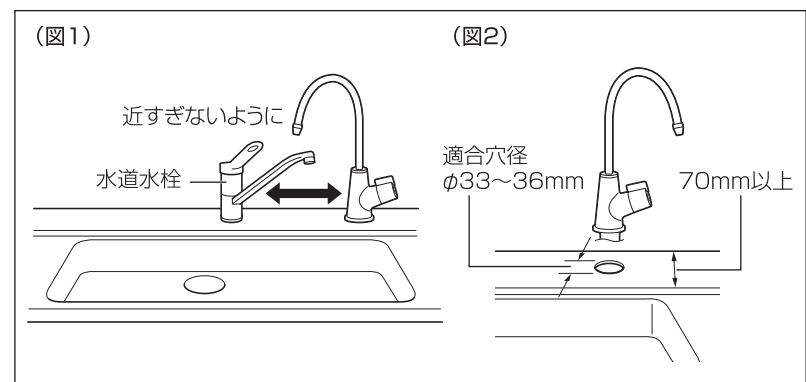
### 3 設置条件

- 水圧条件  
 給水圧力 最低必要圧力 70kPa (0.7kgf/cm<sup>2</sup>)  
 最高圧力 350kPa (3.5kgf/cm<sup>2</sup>)
- 350kPaを超える給水圧力の場合は、市販の減圧弁で水圧条件の範囲内まで減圧してください。

### 4 専用水栓の取付け

● 取付けの手順に従って確実に施工してください。

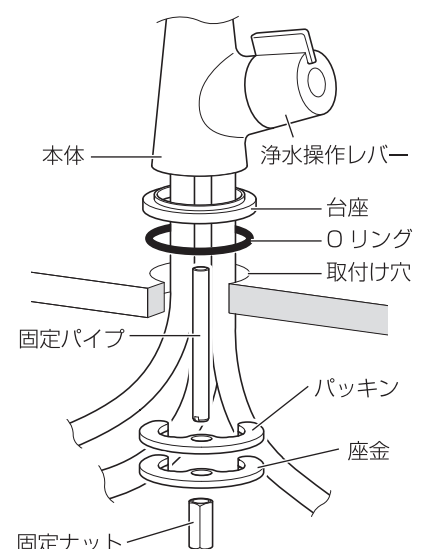
1. 水道元栓を締める  
 施工作業の前に、水道元栓を完全に締めてください。ただし分岐箇所の近くに止水栓がある場合には、その止水栓を「閉」にすれば水道元栓を閉める必要はありません。
2. 浄水器用専用水栓の取付け位置を決める  
 浄水器用専用水栓は、既設の水道水栓と離して設置してください。既設の水道水栓と近すぎると、水栓同士が接触し、使いづらくなってしまいます。(図1)  
 また浄水器用専用水栓の取付スペースは、70mm以上必要です。(図2)



### 3. 浄水器用専用水栓を取付ける

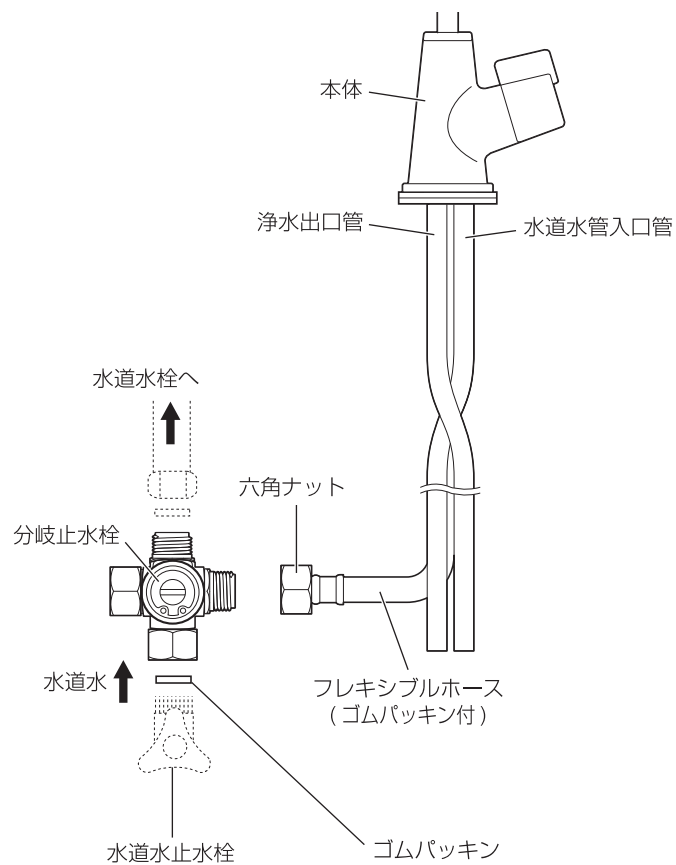
| 水栓品番  | 適合穴径     | 表① |
|-------|----------|----|
| RSF-3 | φ33~36mm |    |

- ① 取付ける浄水器用専用水栓に合わせ表①参照)、取付け穴をあけます。(浄水器用専用水栓の取付け位置の素材がホーロー・大理石等の場合は取付けできません。)
- ② 取付け穴に浄水器用専用水栓を差し込み、右図のように部品を取付けてください。
- ③ 浄水器用専用水栓が正面を向くように(浄水操作レバーが右側になるように)固定ナットをまわして、軽く固定します。



#### 4. 配管と接続する

- ① 給水配管に分岐止水栓を取付けてください。
  - ② フレキシブルホースを分岐止水栓に軽く固定してください。
- ※ 六角ナットを取付ける時は、浄水器用専用水栓側の接続ネジをスパナで十分に支え締めつけてください。
- ※ 各部を接続する際には、必ず図示したゴムパッキンを挿入してください。



#### 5. 各部を固定する

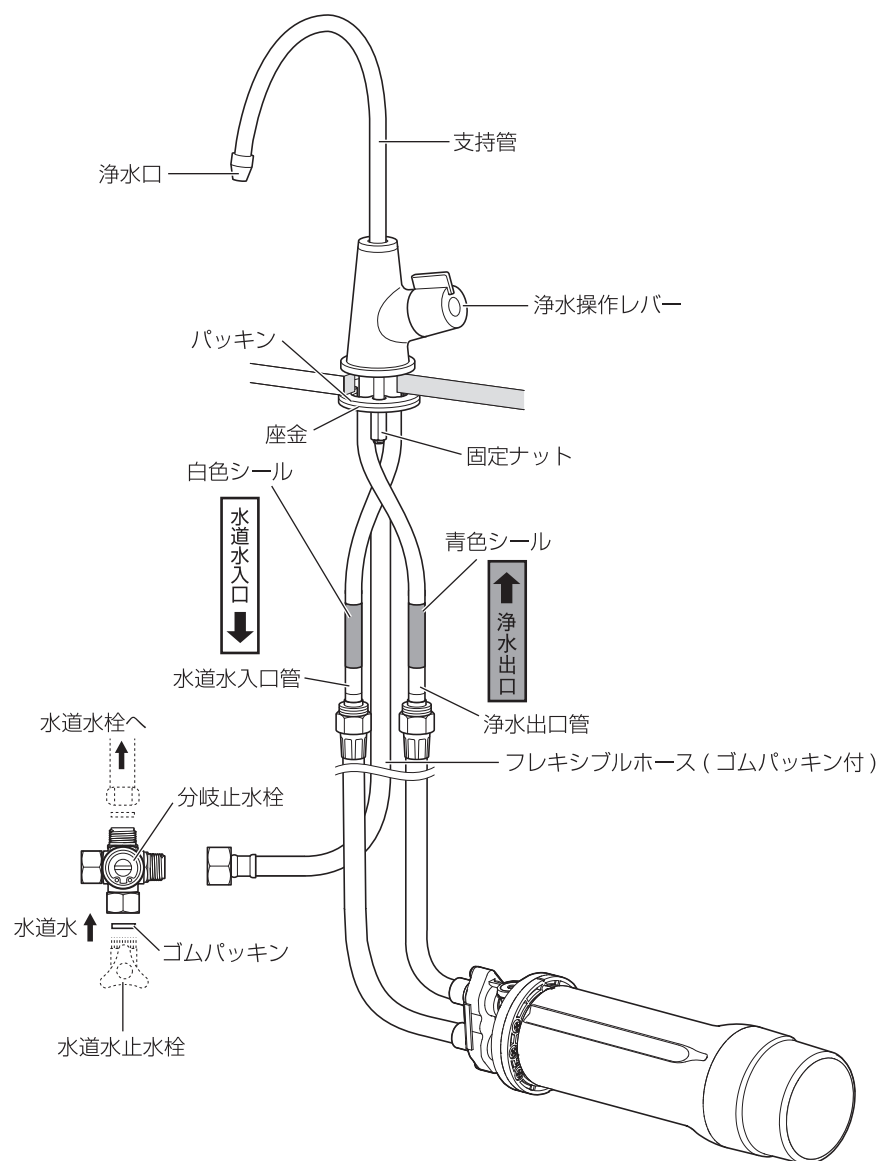
固定ナットを回し、本体を強く固定してから、フレキシブルホースを分岐止水栓にしっかり固定してください。

#### 6. 通水

浄水操作レバーを開き、水道水入口管から水が出ることを確認してください。分岐止水栓、本体から水漏れが無いことを確認してください。

#### 7. 浄水器の取付け

詳細は、浄水器の施工説明書をご参照ください。



#### 8. 点検

施工完了後、水道水止水栓と分岐止水栓を開けて通水し、浄水操作レバーなどの動作および各接続部の水漏れ点検をしてください。

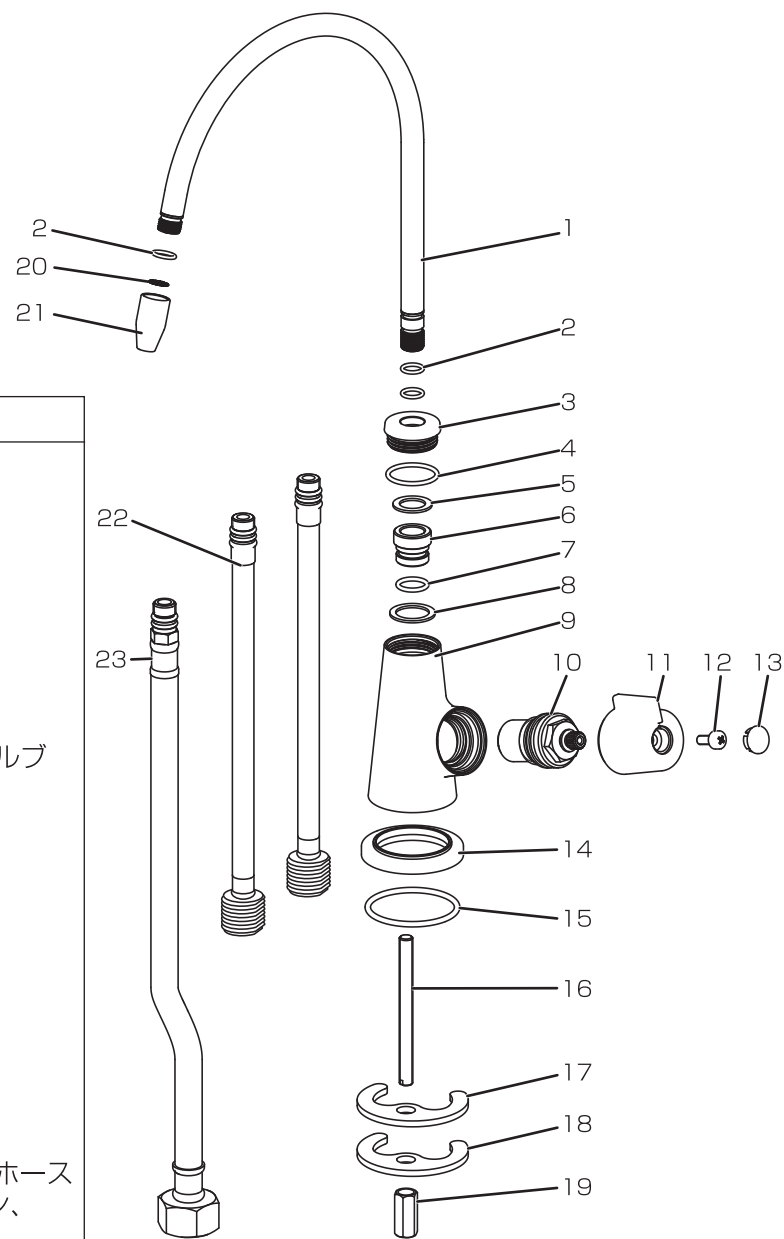
#### 5 設置および工事終了後の注意

1. 取付け後は、止水栓を開き、各部から水漏れ等がないかを確認の上、使用テストを必ず実施してください。
2. 水栓の浄水操作レバーが閉じていることを確認してください。
3. 給水、給湯側止水栓を開いてください。
4. 水量が多すぎたり、少なすぎることがありますので、設置後水量を調整してください。
5. 未入居の場合は、ダミーカートリッジを接続したままにして、カートリッジは入居される方が分かりやすい場所に置いてください。
6. カートリッジ接続部にダミーカートリッジまたはカートリッジを接続した際、必ずツマミ下凸部がカートリッジのリブを乗り越えていることを確認してください。不完全な接続は漏水の原因になります。
7. 必ず配管接続箇所の水漏れがないことを確認し、止水後、水槽をウエス等で拭いてください。
8. 「ご入居されたお客様へ」を水栓にぶらさげてください。

この施工説明書は「取扱説明書」とともにお客様にお渡しの上、大切に保管していただくようにご説明ください。

#### 分解図

浄水器用専用水栓の構造を表したイラストです。構造をご理解いただくためにご使用ください。



東レ株式会社 トレビーノ販売部  
〒103-8666  
東京都中央区日本橋室町2-1-1

お問い合わせ先  
トレビーノサービスセンター  
フリーダイヤル ミズ ヨイクニ  
0120-32-4192  
AM10:00~12:00/PM1:00~5:00(月~金曜日) (祝祭日・弊社休業日を除く)