

torayvino[®] Branch



CONCEPT

torayvino® Branch

おいしい水は欲しいけど、空間にはこだわりたい。
いままで両立することができなかった、
キッチンの常識を変えるあたらしい“浄水”のカタチ。
お気に入りの水栓はそのままに、
全ての機能はコンパクトにシンクの下へ。
トレビーノ®ブランチは、
水にもインテリアにもこだわりたい方の最適解です。



あらゆる水栓デザインに対応し
あなたらしさを実現。



POINT 01

Compact

シンク下に様々な配置で取り付け可

・左壁奥



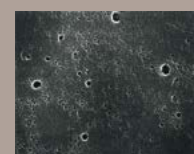
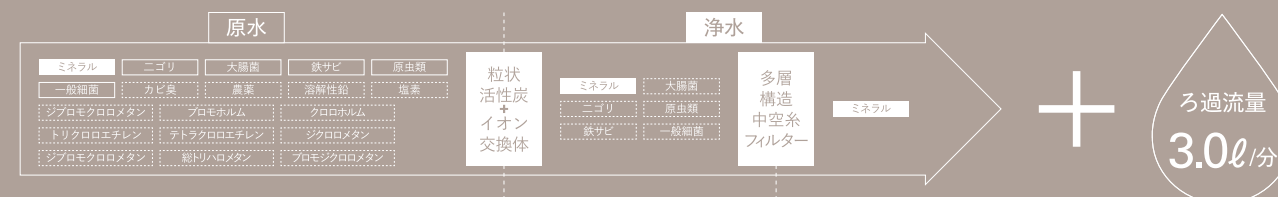
・中央壁奥



POINT 02

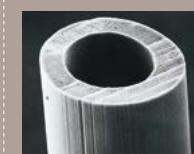
High Performance

高除去なのに高流量



粒状活性炭+イオン交換体

高い除去性能をもつ「粒状活性炭+イオン交換体」を採用し、カルキ臭のもとになる残留塩素、溶解性鉛、総トリハロメタンなど、気になる物質を除去します。



多層構造中空糸フィルター

医療分野で活躍する東レの「中空糸フィルター」が多層構造を形成し、体に大切なミネラル分を損なわずに、ニゴリ、鉄サビ、一般細菌、大腸菌、原虫類などミクロの汚れをキャッチします。

※除菌性能試験は、浄水器協会自主規格「B.200浄水器の除去性能に係る規格基準（細菌除去性能試験）」に準拠。同基準の指標菌を99.99%除去。

POINT 03

Low Cost

カートリッジは1年に一度交換

1ヵ月あたりのコストは約700円



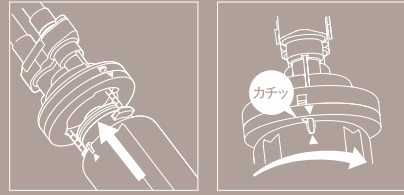
4,000ℓ / 年間
使用できる
たっぷり設計



1日10ℓ使用したとして
1ヵ月
2ℓペットボトル
150本分

Easy Setting

取り付けも簡単、電池交換やカートリッジ交換も簡単



差し込んで

回すだけ

東レ独自の「バヨネット方式」で、カートリッジの取り付けは、差し込んで回すだけのワンタッチ。



How to Use

水栓のレバー操作だけで、簡単に水道水から浄水に切替



レバーを①②③と操作すると水道水から浄水に切替わります。

※止水→通水を3.0秒以内に操作
※浄水は「水」のみ(お湯は浄水しません)

浄水切替時と浄水中は通知音でお知らせ。

浄水モード切替時 「ピピッ」

浄水モード時 「ピ・ピ・ピ…」



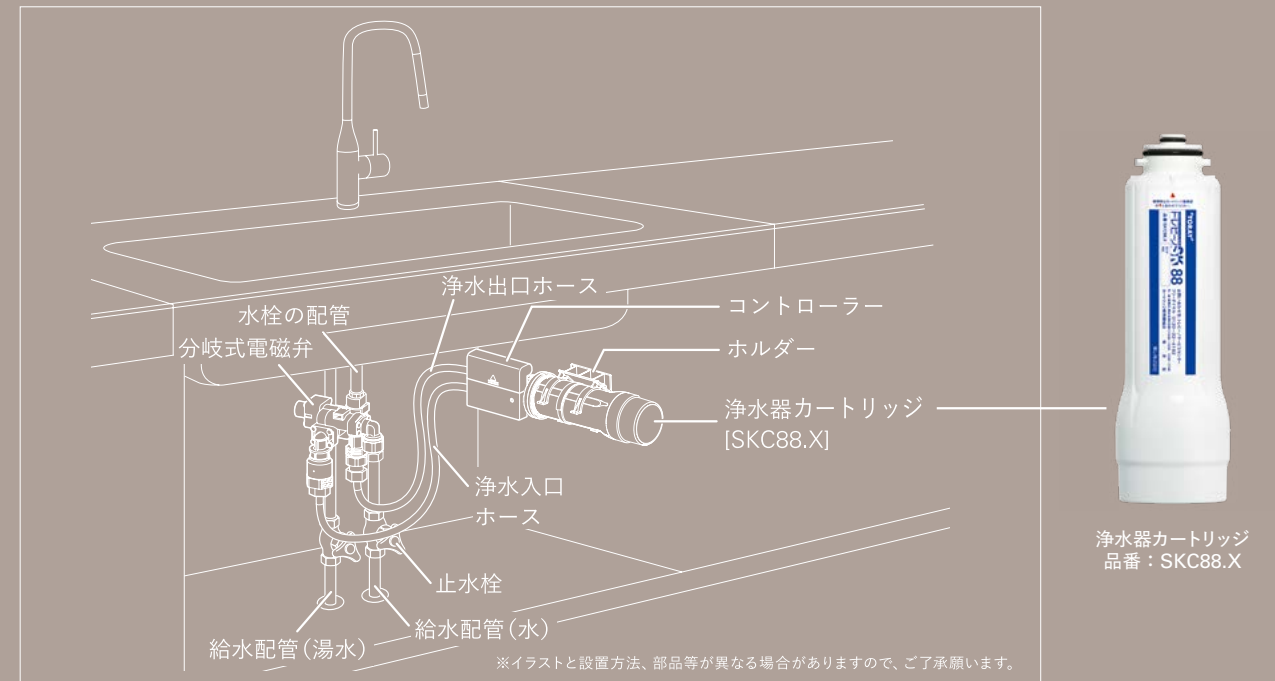
詳しくはトレビーノ®ブランチホームページへ

●ブランチ仕様

器具の名称	トレビーノブランチ	浄水能力	遊離残留塩素	：総ろ過水量4,000L(除去率80% JIS S3201 試験結果)
器具の品番	SK88X-BR		濁り	：総ろ過水量4,000L(ろ過流量50% JIS S3201 試験結果)
耐圧	750kPa	ろ材の種類	総トリハロメタン	：総ろ過水量4,000L(除去率80% JIS S3201 試験結果)
カートリッジ品番	SKC88.X		溶解性鉛	：総ろ過水量4,000L(除去率80% JIS S3201 試験結果)
カートリッジ寸法	最大径82mm×長さ262mm		2-MIB(カビ臭)	：総ろ過水量4,000L(除去率80% JIS S3201 試験結果)
カートリッジ重量	0.58kg(満水時0.96kg)		CAT(農薬)	：総ろ過水量4,000L(除去率80% JIS S3201 試験結果)
除去できない成分	水に溶け込んだ塩分・ミネラルなど		テトラクロロエチレン	：総ろ過水量4,000L(除去率80% JIS S3201 試験結果)
材料の種類	カートリッジ / ABS樹脂、ポリプロピレン カートリッジ接続部 / ABS樹脂 ホース / EVA樹脂 分岐式電磁弁 / PPS、真鍮		トリクロロエチレン	：総ろ過水量4,000L(除去率80% JIS S3201 試験結果)
ろ材の種類	活性炭、中空糸膜(ポリスルホン)、イオン交換体		クロロホルム	：総ろ過水量4,000L(除去率80% JIS S3201 試験結果)
ろ過流量	3.0L/分(水圧100kPa)		プロモジクロロメタン	：総ろ過水量4,000L(除去率80% JIS S3201 試験結果)
使用可能な最小動水圧	100kPa ※水栓により、さらに大きな動水圧が必要になります。本製品が正常に作動するには原水流量が2.5L/分以上(水圧100kPa時)が必要です。		ジプロモクロロメタン	：総ろ過水量4,000L(除去率80% JIS S3201 試験結果)
ろ材の取替時期の目安	1日10L使用の場合 12ヶ月		プロモホルム	：総ろ過水量4,000L(除去率80% JIS S3201 試験結果)
			陰イオン界面活性剤	：総ろ過水量4,000L(除去率80% JIS S3201 試験結果)
			フェノール類	：総ろ過水量4,000L(除去率80% JIS S3201 試験結果)
			ジェオスミン	：総ろ過水量4,000L(除去率80% JIS S3201 試験結果)
			シス-1,2-ジクロロエチレン及びトランス-1,2-ジクロロエチレン	：総ろ過水量4,000L(除去率80% JIS S3201 試験結果)
			ベンゼン	：総ろ過水量4,000L(除去率80% JIS S3201 試験結果)

※浄水能力は、項目毎に3.0L/分で計測した試験結果です。 ※複数の物質が混合した水道水の場合は取替時期が早まる場合があります。 ※浄水の流量が細くならなくても効果を保つために交換目安時期「12ヶ月」を過ぎたらカートリッジ交換をおすすめします。 ※仕様によって圧力損失が高い水栓と組み合わせた場合、表示のろ過流量を下回る可能性があります。

●SK88X-BR メーカー希望小売価格 50,000円(税抜) 55,000円(税込) ●交換用カートリッジSKC88.X メーカー希望小売価格 8,300円(税抜) 9,130円(税込)



※イラストと設置方法、部品等が異なる場合がありますので、ご了承願います。

●使用上の注意

●毎日使い始めは20秒ほど浄水を流してからお使いください。 ●カートリッジ交換をしたときや2日以上使わなかった場合、浄水を1～2分をほど流してからお使いください。 ●2週間以上使わなかったらカートリッジを交換してください。 ●カートリッジは交換目安に従って、定期的に交換してください。 ●浄水の出口は清潔に保ってください。 ●浄水はくみ置きしないで、早めにお使いください。 ●水量が多すぎる場合は流し台の下などにある止水栓やレバーの水量を調節してください。 ●漂白剤や薬品等を本製品の近くに置かないでください。 ●硬水を軟水に変えることはできません。また、軟水を硬水に変えることもできません。 ●カートリッジの中に空気が入り浄水の水切れが悪くなる場合がありますが、故障ではありません。 ●ご使用の際には、必ず取扱説明書をお読みください。 ●水栓についての仕様は水栓の取扱説明書及び施工説明書をご参照ください。 ●日本国内のみでご使用ください。

製造元：東レ株式会社

トレビーノ事業部
東京都中央区日本橋室町2-1-1
URL: www.torayvino.com

お問い合わせ先:トレビーノ・サービスセンター

ミズ ヨイクニ
0120-32-4192

月曜日～金曜日(祝祭日、弊社休業日を除く)
10:00～12:00/13:00～17:00

※東レは浄水協会に加盟しております。※機種によって品切れ、仕様変更の場合がございますので、販売店にお問い合わせください。
※カタログと実際の色とは印刷のため、多少異なる場合があります。※予告なく仕様変更することがあります。

