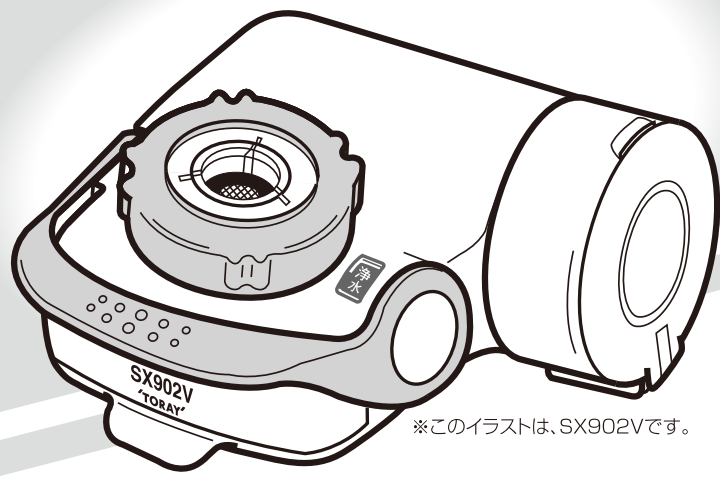


トレビノ・ スーパータッチ902V

品番: SX902V

スーパータッチ902T

品番: SX902T



※このイラストは、SX902Vです。

取扱説明書

保証書付

裏表紙が保証書になっていますので、必ず販売店で必要事項を記入してもらってください。

きちんと読んで
正しく使ってね。



カートくん

目次

安全上のご注意	1-2-3-4
各部のなまえ	5
カートリッジの取付けた	6
レバーの使いかた	6
蛇口取付け用部品の選びかた	7
蛇口への取付けた	8-9-10-11
別売カートリッジ(交換用カートリッジ)	12
カートリッジの交換時期について	13-14
こんなとき?どうしましょう	15
お手入れ方法	15

東レ浄水器保証書

本書はお買上げ日から下記期間中に故障が発生した場合には、下記の保証規定内容により無料修理を行うことをお約束するものです。詳細は下記保証規定をご参照ください。

品番	SX902V・SX902T		
保証期間	本体(カートリッジは除く)お買上げ日より	1年	
※お買上げ日	年	月	日
お客様	●ご住所		
	●お名前	様	●電話
	●ご住所・店名		
※販売店	●ご住所		
	●電話	()	

(ご販売店様へ) ※印は必ず記入してお渡しください。

東レ株式会社 トレビノ販売部

東レ家庭用浄水器保証規定

1. 保証期間内に取扱説明書、本体貼付ラベル等の注意事項に従った正常な使用状態で故障した場合には、商品と本書をご持参ご提示の上、お買上げ販売店に修理をご依頼ください。本書の記載内容に基づき無料修理いたします。

2. ご購入後、または直接弊社までご連絡ください。

3. 保証期間内でも、次の場合は有料修理となります。

- 消耗品であるカートリッジの交換。
- 使用上の誤りおよび不当な修理や改造による故障および損傷。
- お買上げ後の落下等による故障および損傷。
- 火災、地震、水害、落雷、その他の天災地変、公害による故障および損傷。
- 車両、船舶への搭載による故障および損傷。
- 本書の提示がない場合。

(ト) 本書にお買上げ年月日、お客様名、販売店の記入がない場合、あるいは字句を書きかえられた場合。

4. 本書は日本国内においてのみ有効です。

5. お客様のご事情により出張修理をご依頼される場合には、出張に要する実費を申し受けます。

6. 本書の再発行はいたしませんので、紛失しないよう大切に保管してください。

※ This warranty is valid only for the use of Japan.

(お問い合わせ窓口) トレビノ サービスセンター **0120-32-4192** (お問い合わせ受付時間) AM10:00-12:00 PM 1:00-5:00
 トレビノ ホームページアドレス: <http://www.torayvino.com> 月曜日-金曜日 (祝祭日、弊社休業日を除く)
 カートリッジ交換時期お知らせメールサービス実施中!!

環境にやさしい水なし方式で印刷されています。
Printed in Japan. AI2009210

安全上のご注意

ここに示した注意事項は、製品を安全に正しくお使いいただき、お使いになる人や他の人々への危害や、財産への損害を未然に防止するためのものです。表示の内容をよく理解してから本文をお読みください。また、いずれも安全に関する重要な内容ですので必ずお守りください。

- 警告** この警告事項に反した取扱いをすると、人が死亡または重傷などを負う可能性があります。
- 注意** この注意事項に反した取扱いをすると、人が傷を負うまたは物的損害を負う可能性があります。
- △記号は、取扱いを誤ると、事故につながる可能性があります。
- 記号は、「禁止」の行為を示します。記号の中や近傍に具体的な禁止事項が記載されています。(例)①は、「分解禁止」を示しています。
- ①記号は、必ず守っていただきたい事項を示します。記号の近傍に具体的な強制・指示内容が記載されています。

警告 浄水を正しくお使いいただくために

水道水の水質基準に適合した水以外では使用しないでください。▶体調を損なう恐れがあります。

注意 浄水を正しくお使いいただくために

浄水は消毒(殺菌)用の塩素が取り除かれた水ですので、雑菌が浄水や浄水口等に付着・繁殖する場合がございます。下記注意事項をよくお読みの上、正しくお使いください。

- ①毎日使い始めは、10秒間浄水を流してからお使いください。
- ②2日以上使わなかったら浄水を60秒間は流してからお使いください。
- ③「浄水」の出口は清潔にしてください。
- ④浄水はくみおきしないで、早めにお使いください。

お手入れ方法は、15ページをご参照ください。

注意 カートリッジの交換

①カートリッジは交換目安に従って、定期的に変換してください。

②2週間以上使わなかったらカートリッジを交換してください。

一度通水後、長期間放置すると機能が低下する恐れがあります。

注意 使用方法について

- ①お手入れの際は、洗剤・シンナー・アルコールなどを使わないでください。
- ②本体にものをぶつけないでください。
- ③「浄水」側は35℃以上の温水を過ぎさないでください。
- ④「原水」側も50℃以上のお湯は過ぎさないでください。
- ⑤「浄水」は養魚用などには使用しないでください。

アフターサービス・お問い合わせ・仕様

- ### アフターサービス
- [1] 保証書 <この取扱説明書の裏表紙に付いています>
 *保証書は、必ず「販売店・お買上げ日」等の記入をお確かめの上、保証書の内容をよくお読みになり大切に保管してください。
 *保証書は本書に明示されている期間・条件のもと、無料修理をお約束するものです(但し、消耗品であるカートリッジの交換は除きます)。従ってこの保証書は、お客様の法律上の権利を制限するものではありません。保証期間経過後の修理等、ご不明な点がある場合にはお求めの販売店、または下記お客様窓口へお問い合わせください。
- [2] 保証期間中に修理をご依頼される時
 お求めの販売店へ保証書を添えて製品をご持参ください。保証書の記載内容により、販売店で修理をうけたまわります。
- [3] 保証期間経過後に修理をご依頼される時
 お求めの販売店にまずご相談ください。修理により製品の機能が維持できる場合には、ご要望により有料にて修理いたします。
- [4] 保証期間中の修理とアフターサービスについてご不明な点がございましたら、お求めの販売店または下記お客様窓口へお問い合わせください。
- [5] 部品(カートリッジを含む)の保有期間は、本体の製造日切後、最低5年間です。

商品にご満足いただけなかった場合、ご購入から30日以内であれば、本体製品購入代金を返金いたします。(ただし、製造等の修繕費はお客様の責任となります。)*
 返金には、購入時のレシート(領収書)と製品一式及び返金申請書が必要です。
 返金窓口: トレビノサービスセンター

お問い合わせ窓口

トレビノ サービスセンター **0120-32-4192** (お問い合わせ受付時間) AM10:00-12:00 PM 1:00-5:00
 (東京) 東京都世田谷区南島5-24-7 幸栄ビル3階
 (大阪) 大阪府大阪市淀川区西宮原1-7-47 207
 (福岡) 福岡県福岡市博多区美野島2-15-4
 ●お問い合わせ窓口の電話番号・所在地は変更する場合がございますので、あらかじめご了承ください。

仕様 (SX902V)

器具の名称: トレビノスーパータッチ902V	器具の品番: SX902V
外形寸法: 高さ88×幅101×奥行121(mm)	外形寸法: 高さ88×幅101×奥行121(mm)
本体重量: (満水時)3.34kg	本体重量: (満水時)3.34kg

ろ材の取替時期目安

ろ材の種類	交換目安
活性炭	約2ヶ月
中空糸膜	約3ヶ月
脱臭剤	約3ヶ月

その他の注意事項

- 硬水を軟水に変えることはできません。また軟水を硬水に変えることはできません。
- 濁りのひどい時はしばらく原水シャワーを流してからお使いください。
- 湯水混合栓に取付けた場合、まれに給湯器の着火が悪くなる場合があります。
- 食器洗い乾燥機と同時に使用した場合、まれに食器洗い乾燥機に不具合を生じさせることがあります。
- 電気温水器とつながった蛇口に浄水器を取り付けた場合、水圧が低く浄水の出口が悪くなります。

注意 取付けできない蛇口があります。

- ×先端の下がりが15mm以下
- ×ネジの径が違う(22mm以外の急速キャップ)
- ×シャワー付蛇口
- ×蛇口の径が13mm未満、25mm以上
- ×変形蛇口
- ×センサー付蛇口
- ×角度が急な水栓に取付ける場合は

蛇口の先端にプラスチックの断熱キャップがついている場合、水栓の種類や状態によっては、取付け部より水もれしたり断熱キャップが破損したり取付けできないことがあります。取付け前に水栓のメーカー・品番をご確認の上、トレビノサービスセンターにご相談ください。(フリーダイヤル 0120-32-4192)

各部のなまえ

カートリッジの取付けかたについては6ページに詳しく載っています。

取付け口分解図

- 取付けナット
- 蛇口取付けアダプタ (タイプを選んでお使いください)
- 取付け部パッキン (ここで水もれを防ぎます)
- 取付け部ネット (大きなゴミを取り除きます)
- 本体
- カートリッジ (定期的な交換が必要です)
- 見窓ハッチ (開閉できカートリッジの汚れ具合が確認できます)
- カートリッジキャップ
- カートリッジライン
- 原水・シャワー出口 (水道そのままの水)
- 多層構造中空糸フィルター
- 切替えタッチレバー

※このイラストは、SX902Vです。

カートリッジの取付けかた/レバーの使いかた

●カートリッジの取付けかた/交換のしかた *取りはずす場合は、逆の手順で③から行ってください。

必ず水栓を開けてタッチレバーをシャワー、原水にしてから取り替えてください。

- ① カートリッジキャップを矢印の方向に回してはずします。
- ② カートリッジのラインと本体V字の切れこみがかうように差し込みます。
- ③ カートリッジキャップを、矢印の方向に止まるまで回します。

このようにはさんでやさしく切りかえてください。

重要 初め浄水をご使用になる際は、カートリッジに水をなまさせるために30秒程度浄水を少しずつゆっくりと流してからお使いください。一気に水を流すとカートリッジ内に空気がたまり十分な水量が得られない場合があります。

浄水/原水の切替えについて

浄水 (ろ過された水) ※浄水は原水より水量は少なくなります。	原水ストレート (水道そのままの水)	原水シャワー (水道そのままの水)
飲料水やお料理に	強く洗う時に	広くソフトに洗う時に

※このイラストは、SX902Vです。

