



## 安全上のご注意

必ず守っていただきたい事項を示します。

「禁止」の行為を示します。

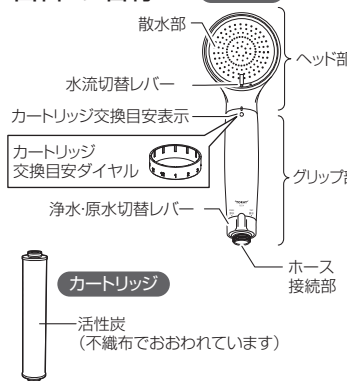
- ご使用になる前にはこの「安全上のご注意」をよくお読みのうえ、正しくお使いください。
- ここに示した注意は状況により重大な結果に結びつく可能性があります。いずれも安全に関する重要な内容を記載していますので必ず守ってください。

- 水道水の水质基準に適合した水以外では使用しないでください。
- 使いはじめは必ず温度を確かめてください。  
(いきなり高温のお湯が出たり、冷たい水が出たりすることがあります。)
- 素材の耐熱温度は60℃ですが、実際のご使用は適温に調整してお使いください。
- 水圧の高い所ではご使用開始時、蛇口はゆっくり開けてください。  
(水またはお湯が勢よく飛び出し、シャワーヘッドがシャワーフックからはずれる恐れがあります。)
- 水圧の高い所での使用は、蛇口を絞ってお使いください。  
(本体を破損したり、残留塩素が十分に除去できないことがあります。)
- 水道工事等で赤水が出ているときは、使用しないでください。  
(カートリッジの目詰まりの原因になります。)
- 1週間以上使用しない時はカートリッジを取り出し、ホース内の水を捨ててください。
- シャワーの水量が著しく減ってきた時は、すぐ使用を中止しカートリッジを交換してください。
- 浄水効果を保つために、カートリッジは必ず交換してください。  
(交換時期は下記「カートリッジの交換時期目安」をご参照ください。)
- 使用中、肌にかゆみ等刺激を感じた場合は使用を中止してください。
- シャワーヘッドに強い衝撃を与えないでください。  
落としたり、ぶついたりすると、シャワー本体の故障や破損、水漏れの原因になります。また、メッキの表面が割れて、手や指を切るなどがけをするおそれがあります。衝撃によりメッキが割れた場合は、製品保証対象外となります。
- 飲料用の浄水器として開発された製品ではありません。飲料用としては使用しないでください。
- 浄水を養魚用には使用しないでください。
- 凍結させないでください。(本体の破損・変形・性能の劣化の原因になります。)
- 火気に近づけないでください。(熱により本体が変形し、故障の原因になります。)
- 台所用の瞬間湯沸器にはご使用できません。(浴室専用の設計です。)
- メッキ割れが発生した場合は、直ちに使用を中止し、新しいシャワーヘッドに交換してください。  
割れたメッキで手や指を切るなどがけをするおそれがあります。
- シャワーヘッドを浴槽に入れたままで、湯張りをしないでください。浴槽内の温水を水道配管へ逆流させてしまうおそれがあります。
- 電気温水器などの貯湯式給湯器、バランス釜にはご使用できません。
- 自分で分解・修理をしないでください。また、ろ材を取り出したりしないでください。使用後のカートリッジは速やかに廃棄処分し、幼児・子供が分解したり、口に入れたり、遊び道具としないようにしてください。
- 購入した国以外では使用しないでください。

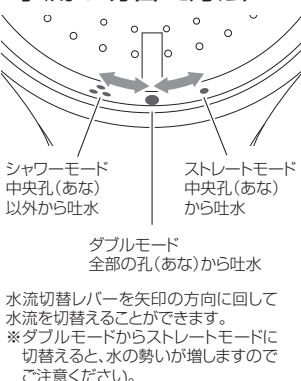
## その他の注意事項

- 洗面化粧台にはご使用できません。
- 水圧の低い所では、湯温が安定せず使えないことがあります。
- 本製品はカートリッジが組み込まれているため、一般的な浴室用シャワーより水量は少なくなる場合があります。
- 外国製のシャワーホースを中心として一部のメーカーには取付けできないものがあります。
- 使いはじめは黒い水が出る場合がありますが、活性炭の粉末ですので異常ではありません。透明な水になるまで流してご使用ください。
- 水を止めた後、少しの間シャワーから水が出ます。これは、シャワーヘッド内部の残留水が排出されるもので故障ではありません。
- 本体、カートリッジは可燃性廃棄物(プラスチックゴミ)です。廃棄方法は、お住まいの地域の条例ルールにしたがった方法で分別廃棄願います。

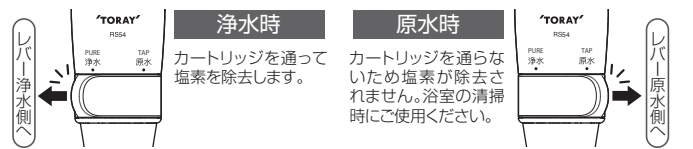
## 各部の名称



## 水流の切替え方法

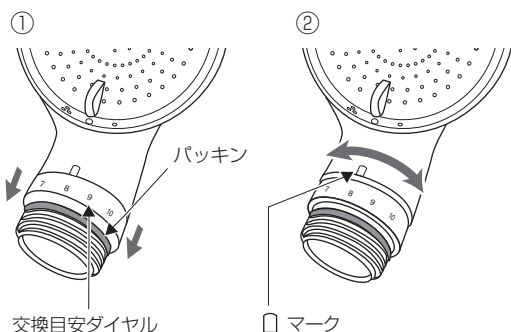


## 浄水・原水切替え方法



## カートリッジ交換目安ダイヤルの設定

はじめて使うときやカートリッジを交換したときに設定します。



- 1日10分(80L)浄水を使用する場合例) 使用開始時期が1月のとき、5ヶ月後の「6」に合わせます。
- 1日25分(200L)浄水を使用する場合例) 使用開始時期が1月のとき、2ヶ月後の「3」に合わせます。

## カートリッジの交換時期目安

交換用カートリッジ品番:RSC51

以下のいずれかの場合にカートリッジを交換してください。

- 水道水で12,000L使用した場合(1日につき1人で10分(8L/分)使用した場合、約5ヶ月)。ただし、使用水量や水质、水圧により交換時期は異なります。
- 塩素(カルキ)臭がしてきた時。
- カートリッジが著しく汚れた時。
- 長期間(夏期1ヶ月、冬期2ヶ月)使用しなかった時。
- シャワーの水量が著しく減ってきた時。

## カートリッジの取付けかた

- ①ヘッド部を矢印の方向(左)に回して取り外します。
  - ②新しいカートリッジを袋から取り出し、グリップ部に差し込みます。(強く差し込む必要はありません。)
  - ③ヘッド部を矢印の方向(右)に回して軽く締めてください。
- ※カートリッジに上下の区別はありません。
- ヘッド部
- グリップ部

カートリッジ交換時期を設定することをお勧めします。上記「カートリッジ交換目安ダイヤルの設定」をご覧ください。

(カートリッジを交換する際は、使用済みのカートリッジを取り出し、グリップ部やホースに溜まっている水を逆さにして捨て、新しいカートリッジを差し込みます。)

強く締め過ぎると外れなくなる場合があります。また、内部のカートリッジが破損し、使用できない恐れがあります。締める際はこの印で合わせてください。

※本体の締め過ぎや交換時期を過ぎて長期間使用した場合、まれに本体内部でカートリッジが破損し、カートリッジの上下キャップ(白色樹脂)が本体内部に残ることがあります。その場合は、本体からキャップを取り出して、新しいカートリッジを取付けてください。詳しくはトレビーノサービスセンターまでご相談ください。

## お手入れ方法

日常のお手入れについて

- 本体を水を含ませたやわらかい布またはスポンジで水洗いしてください。
- 変質・故障・メッキががれの原因になるため、以下は使用しないでください。  
酸性洗剤、塩素系漂白剤、クレンザーや磨き粉など粒子の粗い洗剤、研磨剤、ナイロンたわし、たわし、ブラシ
- 入浴中に石鹸などが本体に付着した場合は、すぐに洗い流してください。
- 定期的(1ヶ月に1回程度)にメッキ部分に破損がないか確認してください。メッキが剥がれた場合、ケガをするおそれがあります。
- シャワーの水が乱れる時は、水アカや汚れなどによる、シャワー孔(あな)の目詰まりが考えられます。散水部をハブラシなどで水洗いしてください。  
※散水部は分解できません。