



注意: 施工は必ず水道工事業者へご依頼ください。

## 安全上のご注意

●ここに示した注意事項は、お使いになる人や他の人々への危害や財産への損害を未然に防止するためのものです。いずれも安全に関する重要な内容を記載していますので必ず守ってください。

**警告** この警告事項に反した取扱いをすると、人が死亡または重傷などを負う可能性があることを示します。

**注意** この注意事項に反した取扱いをすると、人が傷害を負うまたは物的損害を負う可能性があることを示します。

「必ずしてほしい行為」を表します。

「禁止」を表します。

「分解禁止」を表します。

「接触禁止」を表します。

## 警告

水道水の水質基準に適した水以外では使用しないでください。  
●体調を損なうおそれがあります。

## 注意

分解、改造はしないでください。  
●浄水器及び水栓にかかわる修理に関しては、修理技術者以外には行わないでください。  
●故障や破損、けが、漏水の原因になります。

凍結しない場所に設置してください。  
凍結のおそれがある場合は、凍結予防の措置をとってください。  
●凍結による破損、漏水のおそれがあります。

ホースを極度に折り曲げないでください。  
●ホースの破損・漏水や十分な流量が出ない場合があります。

水栓吐水口には直接手を触れたり、布巾で掃除しないでください。

必ずアンダーシンク浄水器 (Ⅱ形) 専用の水栓 (元止め式水栓) に接続してお使いください。  
●水圧がカートリッジに直接かかる配管方法 (カートリッジを水道本管に直接接続した場合・先止め式水栓の使用・浄水器Ⅰ形用の配管) は、行わないでください。水圧による破損、漏水のおそれがあります。

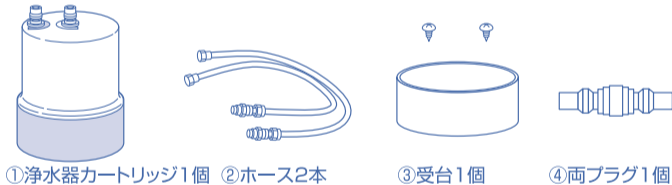
施工についてはメーカー指定の部品を使用してください。  
●指定された部品以外では漏水などのおそれがあります。

出入口ホースが正しく接続されているかを確認してください。  
●活性炭漏れのおそれや浄水が出ない場合があります。

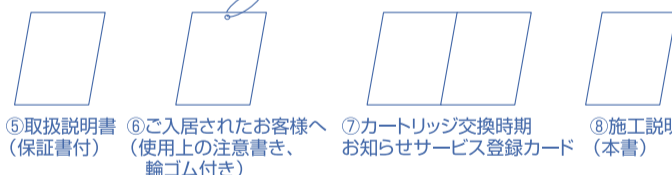
## 1 施工部品

●下記部品がそろっていることを確認してください。

<浄水器キット部品>

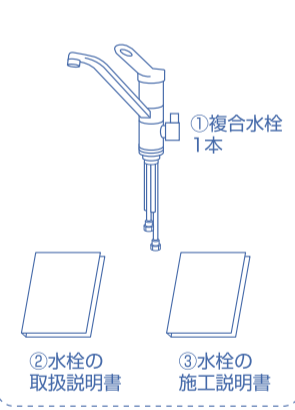


①浄水器カートリッジ1個 (品番:SKC55.J-K SKC55.E.J-K) ②ホース2本 (パッキン2個付き) ③受台1個 (ビス2本付き) ④両プラグ1個



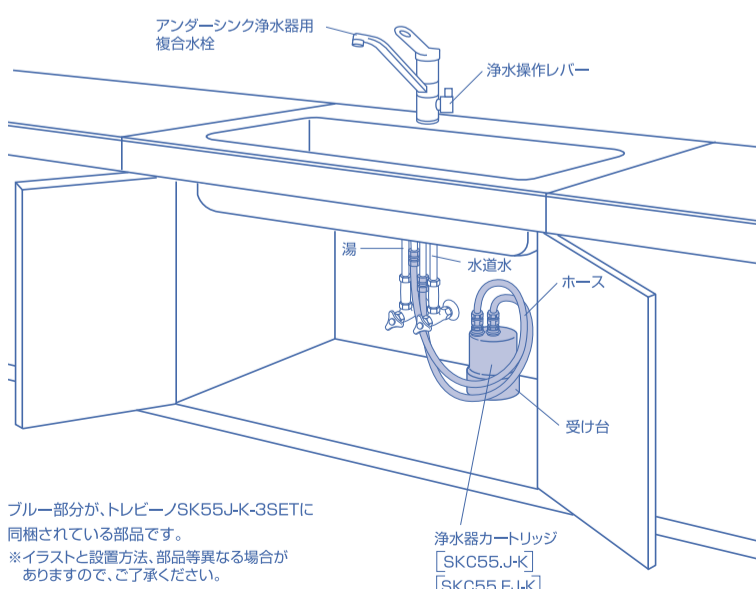
⑤取扱説明書 ⑥ご入居されたお客様へ (保証書付) (使用上の注意書き、輪ゴム付き) ⑦カートリッジ交換時期お知らせサービス登録カード (本書) ⑧施工説明書 ⑨水栓の取扱説明書 ⑩水栓の施工説明書

<水栓 (別売)>

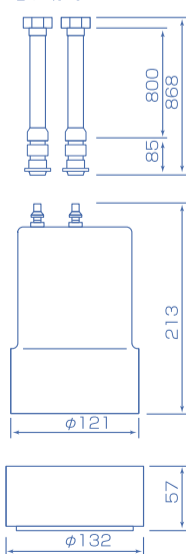


※水栓は浄水器キットには含まれておりません。水栓はお客様でご準備ください。取付可能な水栓につきましては、トレビーン・サービスセンターにお問い合わせください。

## 2 取付例



寸法図



ブルー部分が、トレビーンSK55-J-K-3SETに同梱されている部品です。  
※イラストと設置方法、部品等異なる場合がありますので、ご了承ください。

## 3 設置条件

詳細は、水栓の施工説明書を参照ください。

- 水圧条件  
給水圧力 最低必要圧力 70kPa (0.7kgf/cm<sup>2</sup>)  
最高圧力 350kPa (3.5kgf/cm<sup>2</sup>)
- 350kPaを越える給水圧力の場合は、市販の減圧弁で200kPaまで減圧してください。
- 浄水器カートリッジは必ずたて置きにしてください。表示性能の得られない場合があります。

## 4 複合水栓の取付け

●取付けの手順に従って確実に施工してください。

### 1. 水道元栓を締める

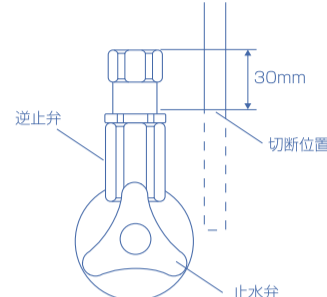
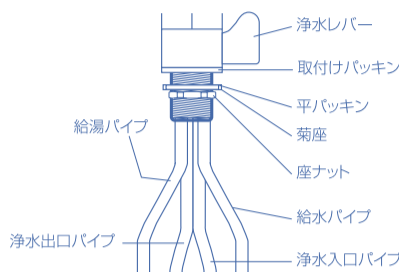
施工作業の前に、水道元栓を完全に締めてください。ただし分岐箇所の近くに止水栓がある場合には、その止水栓を「閉」にすれば水道元栓を締める必要はありません。

### 2. 配管に止水栓を取付ける

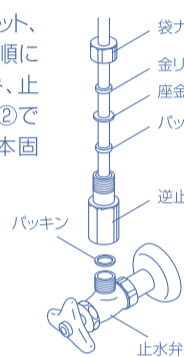
湯側、水側の配管に止水栓を取付けます。(すでに取付けられている場合は必要ありません。)

### 3. 複合水栓を取付ける (詳しくは水栓の施工説明書をご参照ください。)

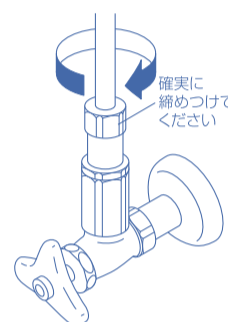
- ①複合水栓が正面を向くように (浄水レバーが右側にくるように) 仮固定し、給水・給湯パイプを止水栓の取り出し芯に合うように曲げて広げます。この時、給水・給湯パイプはつぶさないよう注意してください。
- ②逆止弁を止水栓に仮固定し、給水・給湯パイプの必要な長さを割り出し、調整します。(複合水栓の給水・給湯パイプは長めに設定してありますので、施工現場にあわせて調整してください。) この時、逆止弁への差込長さ約30mm確保してください。



③給水・給湯パイプに袋ナット、リング、座金、パッキンを順に入れ、逆止弁に差し込み、止水栓を取付けます。次に②で仮固定した複合水栓を本固定します。



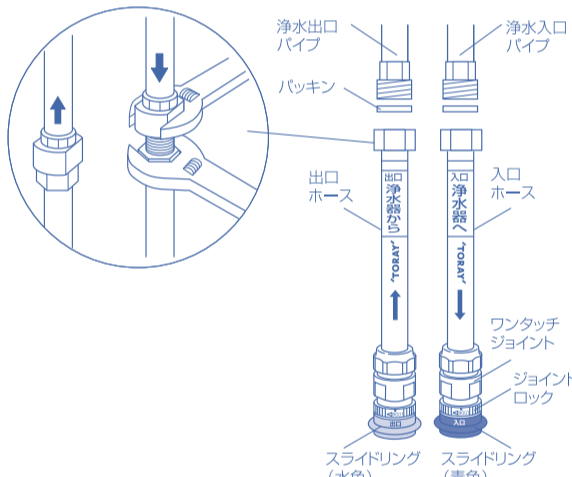
④給水・給湯側の袋ナットを締めつけます。



## 5 水栓と浄水器ホースの接続と受台の据付け

### 1. 水栓と浄水器ホースの接続

- ①浄水器へ水が流れる側↓には、入口用ホース、浄水が流れる側↑には、出口用ホースを接続してください。手でいっぱい締め付けた後、モンキーレンチ2本を図の位置にかけ、締め付けてください。
  - ②浄水器ホースをアダプターに接続する場合があります。(詳細は、水栓の施工説明書を参照ください)
- ※出入口ホースと水栓の接続を間違えた場合、水が出ません。



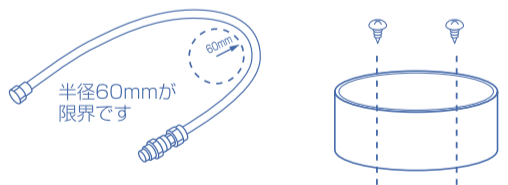
### 2. 漏水確認と配管内の清掃

- 施工完了後浄水器の出入口ホースを両プラグで接続してください。入口ホースの先に付いているワンタッチジョイントに、両プラグをカチッと音がするまで押し込みます。同様に出口ホースにも押し込みます。  
両プラグを接続した後、2〜3分間水を流し、漏水の確認と配管内の清掃を行なってください。



### 3. 受台の据付け

- ①2本のホースが折れたり、ねじれたりしない位置に取付してください。ホースや浄水器カートリッジが給湯配管に触れないようにしてください。(変形、故障の原因となります)
- ②流し台 (シンク) 下が木製の場合、付属のビス (2本) で受台を固定してください。



### 浄水器カートリッジの取付について

※浄水器カートリッジはご使用になる時まで箱に入れて保管してください。カートリッジの取付は取扱説明書をご覧ください。

## 6 設置および工事終了後の注意

1. 取付け後は、水道元栓、止水栓を開き、締めつけ各部から水漏れ等がないかを確認の上、使用テストを必ず実施してください。
  2. 水栓の浄水レバーが閉じていることを確認してください。
  3. 給水、給湯側止水栓を開いてください。
  4. 水量が多すぎたり、少なすぎることがありますので、設置後水量を調節してください。
  5. 未入居の場合は、両プラグを接続のままにして、カートリッジは入居される方のわかりやすい場所へ置いてください。
  6. 出入口ホースに両プラグまたはカートリッジを接続した際、確実に接続されているか確認願います。不完全な接続は漏水の原因になります。
  7. 必ず接続部等で漏水していないか確認し、止水後、水槽をウエス等でふいてください。
  8. 「ご入居されたお客様へ」を水栓にぶらさげてください。
- <この施工説明書は「取扱説明書」とともにお客様にお渡しの上、大切に保管していただくようご説明ください>

製造元  
**東レ株式会社** トレビーン販売部  
〒103-8666  
東京都中央区日本橋室町2-1-1

お問い合わせ先  
**トレビーンサービスセンター**  
フリーダイヤル ミズ ヨイク ニ  
0120-32-4192  
AM10:00~12:00/PM1:00~5:00 (月~金曜日) (祝祭日・弊社休業日を除く)



注意: 施工は必ず水道工業者へご依頼ください。

## 安全上のご注意

●ここに示した注意事項は、お使いになる人や他の人々への危害や財産への損害を未然に防止するためのものです。いずれも安全に関する重要な内容を記載していますので必ず守ってください。

**警告** この警告事項に反した取扱いをすると、人が死亡または重傷などを負う可能性があることを示します。

**注意** この注意事項に反した取扱いをすると、人が傷害を負うまたは物的損害を負う可能性があることを示します。

「必ずしてほしい行為」を表します。

「禁止」を表します。

「分解禁止」を表します。

「接触禁止」を表します。

## 警告

水道水の水質基準に適した水以外では使用しないでください。  
●体調を損なうおそれがあります。

## 注意

分解、改造はしないでください。  
●浄水器及び水栓にかかわる修理に関しては、修理技術者以外には行わないでください。  
●故障や破損、けが、漏水の原因になります。

凍結しない場所に設置してください。  
凍結のおそれがある場合は、凍結予防の措置をとってください。  
●凍結による破損、漏水のおそれがあります。

ホースを極度に折り曲げないでください。  
●ホースの破損・漏水や十分な流量が出ない場合があります。

水栓吐水口には直接手を触れたり、布巾で掃除しないでください。

必ずアンダーシンク浄水器 (Ⅱ形) 専用の水栓 (元止め式水栓) に接続してお使いください。  
●水圧がカートリッジに直接かかる配管方法 (カートリッジを水道本管に直接接続した場合・先止め式水栓の使用・浄水器Ⅰ形用の配管) は、行わないでください。水圧による破損、漏水のおそれがあります。

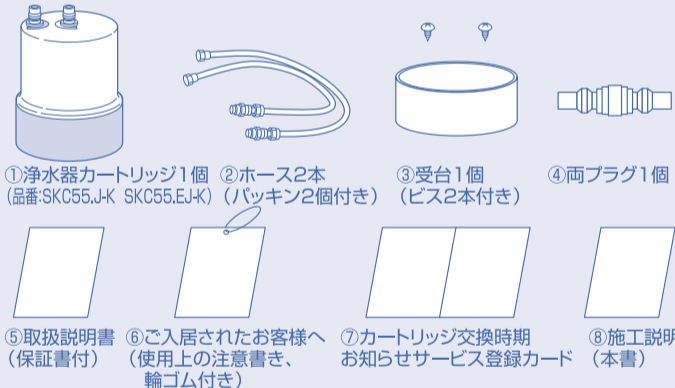
施工についてはメーカー指定の部品を使用してください。  
●指定された部品以外では漏水などのおそれがあります。

出入口ホースが正しく接続されているかを確認してください。  
●活性炭漏れのおそれや浄水が出ない場合があります。

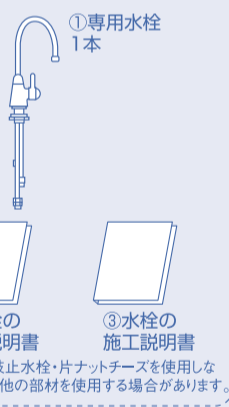
## 1 施工部品

●下記部品がそろっていることを確認してください。

<浄水器キット部品>



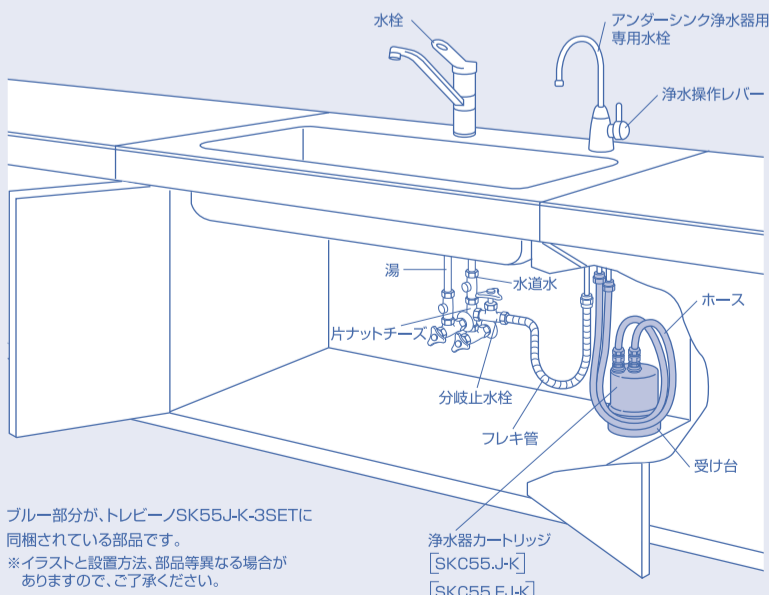
<水栓 (別売)>



※水栓は浄水器キットには含まれておりません。

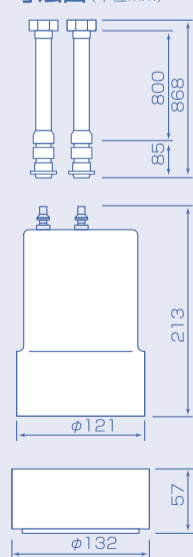
水栓はお客様でご準備くださいますようお願い致します。取付可能な水栓につきましては、トレビーン・サービスセンターにお問い合わせください。

## 2 取付例



ブルー部分が、トレビーンSK55J-K-3SETに同梱されている部品です。  
※イラストと設置方法、部品等異なる場合がありますので、ご了承ください。

寸法図 (単位:mm)



## 3 設置条件

詳細は、水栓の施工説明書を参照ください。

- 水圧条件  
給水圧力 最低必要圧力 70kPa (0.7kgf/cm<sup>2</sup>)  
最高圧力 350kPa (3.5kgf/cm<sup>2</sup>)
- 350kPaを越える給水圧力の場合は、市販の減圧弁で200kPaまで減圧してください。
- 浄水器カートリッジは必ずたて置きにしてください。表示性能の得られない場合があります。

## 4 専用水栓の取付け

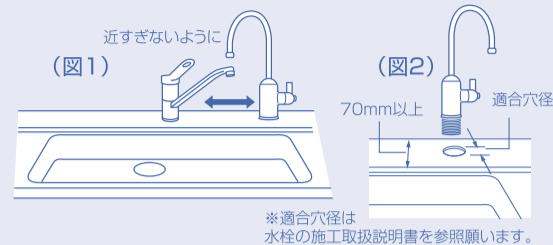
●取付けの順番に従って確実に施工してください。

### 1. 水道元栓を締める

施工作業の前に、水道元栓を完全に締めてください。ただし分岐箇所付近に止水栓がある場合には、その止水栓を「閉」にすれば水道元栓を閉める必要はありません。

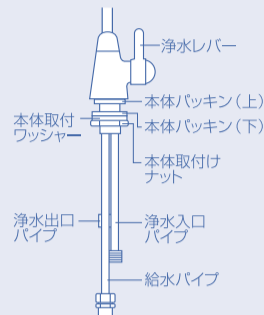
### 2. 浄水専用水栓の取付け位置を決める

浄水専用水栓は、既設の水道水栓と離して設置してください。既設の水道水栓と近すぎる設置は、蛇口同士が接触し、使いづらい設備となってしまいます。(図1) また浄水専用水栓の取付スペースには、70mm以上が必要となります。(図2)



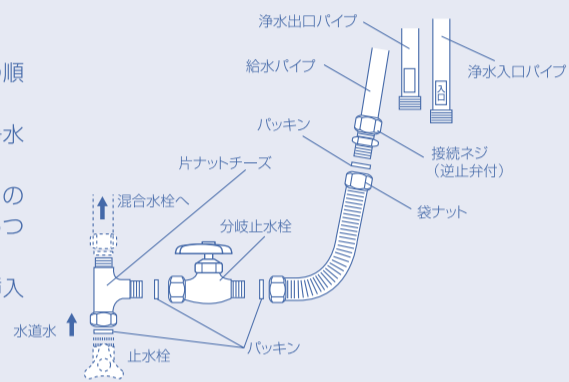
### 3. 浄水専用水栓を取付ける (詳しくは水栓の施工説明書をご参照ください。)

- ①取付ける浄水専用水栓に合わせ、取付け穴をあけます。(専用の栓の取付け位置の素材がホーロー・大理石等の場合は取付けできません。)
- ②取付け穴に浄水専用水栓を差し込みます。この時、流し台との間に取付けパッキンを入れることにご注意ください。
- ③浄水専用水栓が正面を向くように(浄水レバーが右側にくるように)仮固定し、給水パイプを止水栓の取り出し芯に合うように曲げて広げます。この時、給水パイプはつぶさないよう注意してください。



### 4. 配管との接続

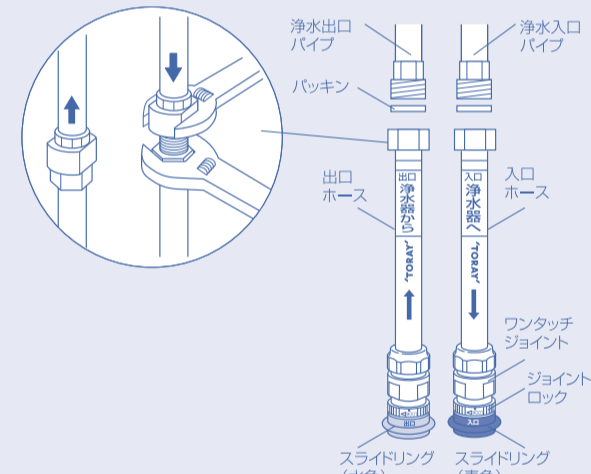
- ①給水配管に片ナットチーズ、分岐止水栓の順で取付けてください。
- ②フレキ管を分岐止水栓に取付け、片方を浄水専用水栓の給水パイプに取付けてください。  
※袋ナットを取り付ける時は、浄水専用栓側の接続ネジを片方のスパナで十分に支え締めつけてください。  
※各部を接続する際には、必ずパッキンを挿入してください。



## 5 水栓と浄水器ホースの接続と受台の据付け

### 1. 水栓と浄水器ホースの接続

- ①浄水器へ水が流れる側↓には、入口用ホース、浄水が流れる側↑には、出口用ホースを接続してください。手でいっぱい締め付けた後、モンキーレンチ2本を図の位置にかけ、締め付けてください。  
②浄水器ホースをアダプターに接続する場合もあります。(詳細は、水栓の施工説明書を参照ください)  
※出入口ホースと水栓の接続を間違えた場合、水が出ません。



取付例

両プラグを接続した後、2~3分間水を流し、漏水の確認と配管内の清掃を行なってください。

### 2. 漏水確認と配管内の清掃

- ①2本のホースが折れたり、ねじれたりしない位置に取付してください。ホースや浄水器カートリッジが給湯配管に触れないようにしてください。(変形、故障の原因となります)
- ②流し台(シンク)下が木製の場合、付属のビス(2本)で受台を固定してください。



浄水器カートリッジの取付について ※浄水器カートリッジはご使用になる時まで箱に入れて保管してください。カートリッジの取付は取扱説明書をご覧ください。

## 6 設置および工事終了後の注意

1. 取付け後は、水道元栓、止水栓を開き、締めつけ各部から水漏れ等がないかを確認の上、使用テストを必ず実施してください。
  2. 水栓の浄水レバーが閉じていることを確認してください。
  3. 給水、給湯側止水栓を開いてください。
  4. 水量が多すぎたり、少なすぎることがありますので、設置後水量を調節してください。
  5. 未入居の場合は、両プラグを接続のままにして、カートリッジは入居される方のわかりやすい場所へ置いてください。
  6. 出入口ホースに両プラグまたはカートリッジを接続した際、確実に接続されているか確認願います。不完全な接続は漏水の原因になります。
  7. 必ず接続部等で漏水していないか確認し、止水後、水槽をウエス等でふいてください。
  8. 「ご入居されたお客様へ」を水栓にぶらさげてください。
- <この施工説明書は「取扱説明書」とともにお客様にお渡しの上、大切に保管していただくようご説明ください>

製造元  
**東レ株式会社** トレビーン販売部  
〒103-8666  
東京都中央区日本橋室町2-1-1

お問い合わせ先  
**トレビーンサービスセンター**  
フリーダイヤル ミズ ヨイク ニ  
0120 FreeDial **0120-32-4192**  
AM10:00~12:00/PM1:00~5:00 (月~金曜日) (祝祭日・弊社休業日を除く)